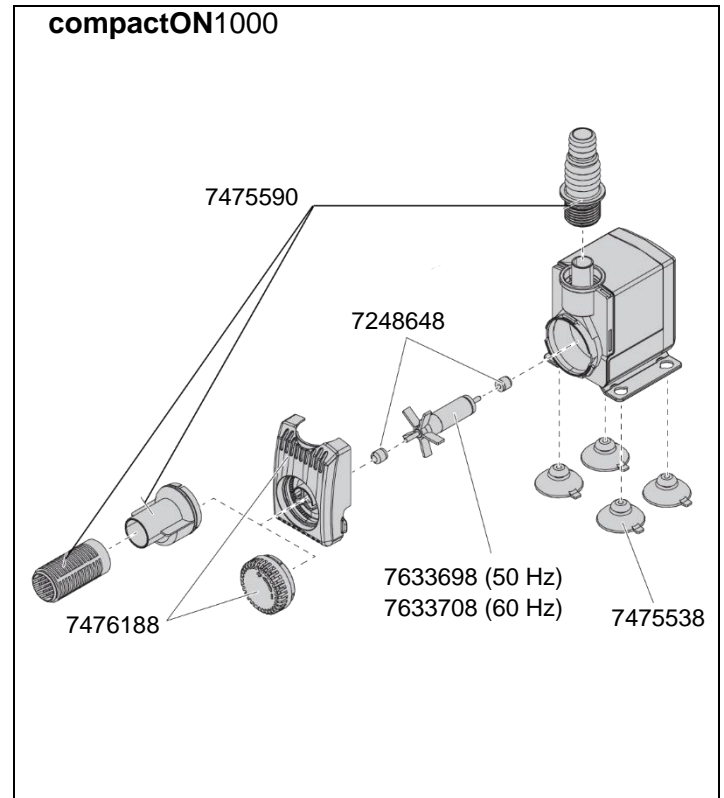
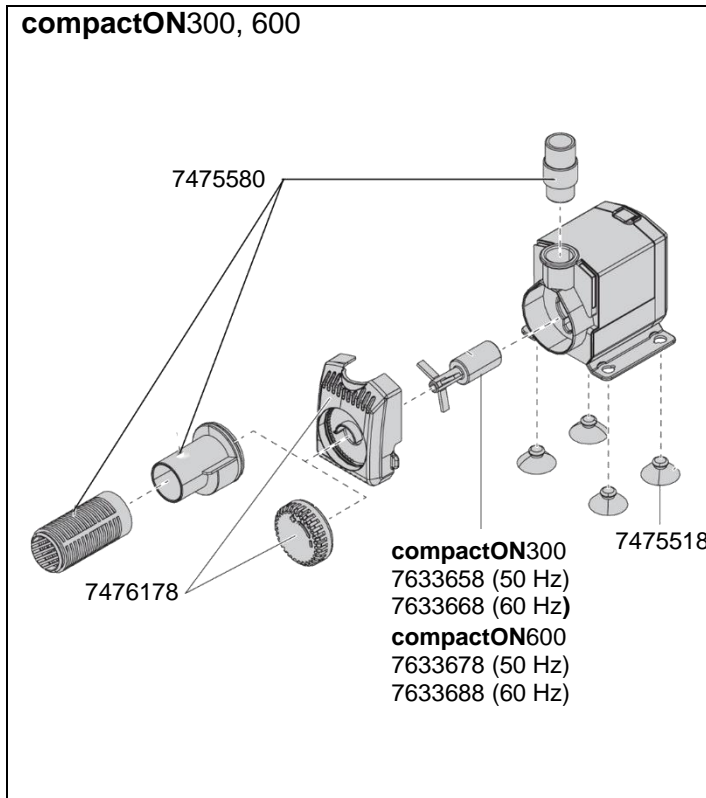


1020 Pompe compactON300
1021 Pompe compactON600
1022 Pompe compactON1000
à partir du numéro de série xxxx02



No. de réf.	Pièces détachées	1020 / 1021
7476178	Couvercle complet avec régulateur de débit	
7475518	Ventouse (4 pièces)	
7475580	Set de connexion consistant en crépine, raccord et connecteur	
7633658	Turbine (50 Hz) compactON300 , type 1020	
7633668	Turbine (60 Hz) compactON300 , type 1020	
7633678	Turbine (50 Hz) compactON600 , type 1021	
7633688	Turbine (60 Hz) compactON600 , type 102	

No. de réf.	Pièces détachées	1022
7248648	Coussinets (2 pièces)	
7476188	Couvercle complet avec régulateur de débit	
7475538	Ventouse (4 pièces)	
7475590	Set de connexion consistant en crépine, raccord et embout	
7633698	Turbine (50 Hz) compactON1000 , type 1022	
7633708	Turbine (60 Hz) compactON1000 , type 1022	